

LE VOYAGEUR  
*Lines*







# CULTIVATE THE ART OF TRAVEL... FRENCH STYLE

Climb aboard your LE VOYAGEUR Liner and kick-start your journey in pursuit of freedom, luxury and pleasure.

The elegance and generosity of its curves, the subtle appeal of its upholstery, and the avant-garde style of its refined, robust bodywork make your Liner the very essence of French know-how.

---

# ERLEBEN SIE FRANZÖSISCHE REISEKULTUR

Treten Sie über die Schwelle Ihres Liners LE VOYAGEUR und begeben Sie sich auf große Fahrt im Zeichen von Freiheitsliebe, Luxus und Genuss.

Der elegante Schwung der Kurven, die fein gearbeiteten Sitze und der avantgardistische Stil der vornehmen und stabilen Karosserie: Ihr Liner bietet das Beste französischen Know-hows.







## WHEN THE EXCEPTION PROVES THE RULE

Travelling is all about leaving reality behind to experience a dream that is even more real. A dream of escape, of exotic destinations where the landscapes defy the imagination, day after day.

But you are no ordinary traveller, you're a Le Voyageur traveller, and you demand nothing less than an incredible, perfect trip.

So you're going to need an ideal travel companion, one who can guide you all around the world in comfort and safety. That companion is LE VOYAGEUR. As unique and demanding as you when it comes to exceptional travel.

---

## MACHEN SIE DIE AUSNAHME ZUR REGEL

Reisen heißt, die Realität hinter sich zu lassen, um einen Traum zur Realität zu machen. Einen Traum von Ausbrechen und Exotik, in dem nie dagewesene Landschaften vor dem Fenster vorbeiziehen.

Sie sind nun aber kein gewöhnlicher Reisender, sondern Le Voyageur und wünschen sich eine einmalige, perfekte Reise.

Hierfür brauchen Sie den richtigen Gefährten, der Sie durch die ganze Welt führt und Ihnen Komfort und Sicherheit bietet. LE VOYAGEUR ist dieser Gefährte. Was außergewöhnliche Reisen angeht, ist er ebenso einzigartig und anspruchsvoll wie Sie.



# TOGETHER, LET'S BRING THIS DREAM TO LIFE

From dream to reality, there's just one step. Tell us your dream and we will make it come true. Do you dream of a light-filled space, a secure and protective cocoon, a warm and welcoming place in which to share precious moments?

Then let's work together to decide what would make your ideal travel companion: dimensions, layouts, equipment, interior styles and finishes... To create something exceptional, you have to dare to break the rules!

---

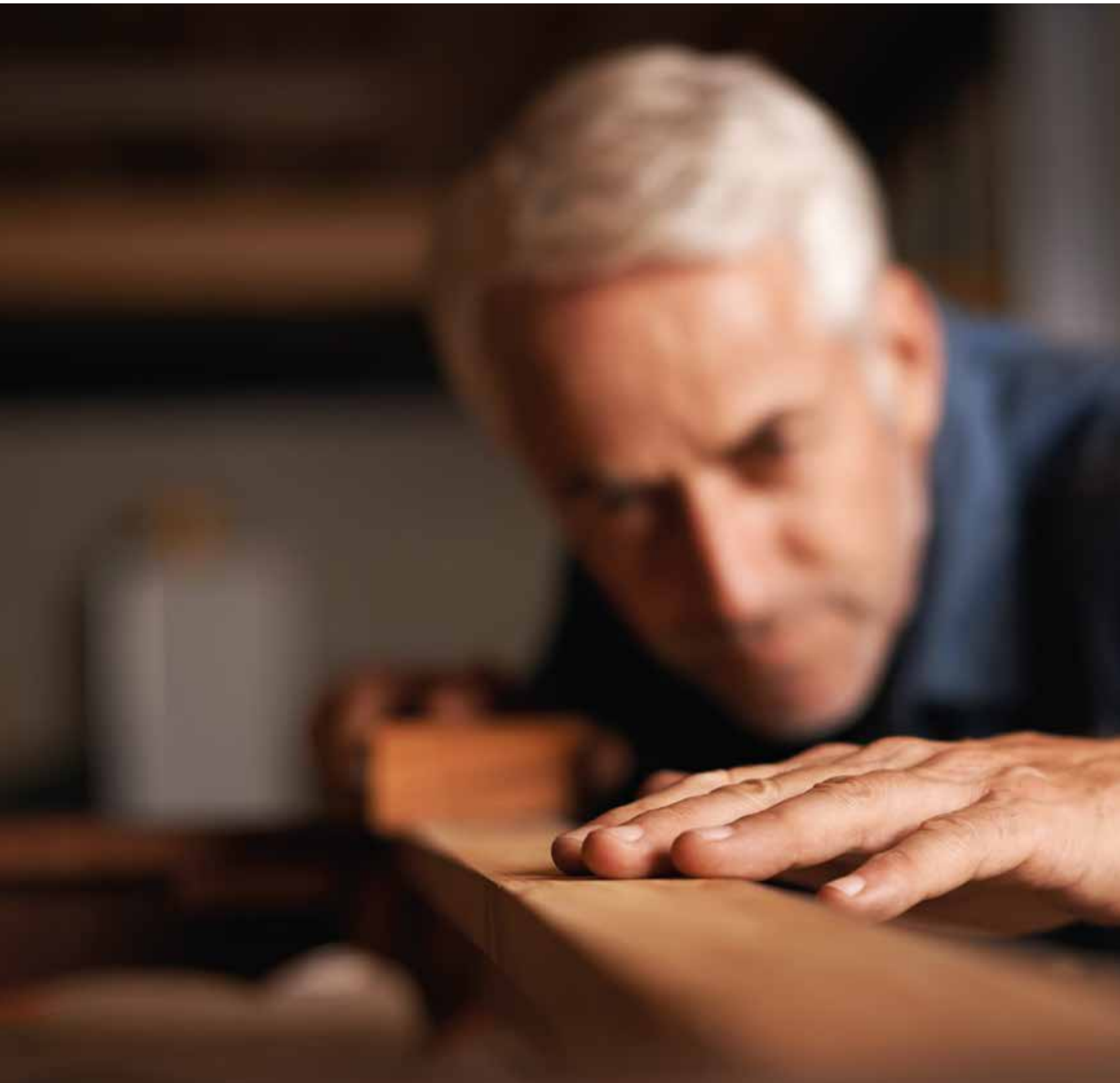
# GEMEINSAM LASSEN WIR DEN TRAUM LEBENDIG WERDEN

Nur ein Schritt trennt den Traum von der Realität. Erzählen Sie uns Ihren Traum und wir lassen ihn Wirklichkeit werden. Sie wünschen sich einen lichtdurchfluteten Raum, einen sicheren Rückzugsort und einen gemütlichen Platz für Austausch und Gemeinschaft?

Nehmen wir uns gemeinsam die Zeit, um herauszufinden, welche Eigenschaften Ihr idealer Reisegefährte haben sollte: Maße, Gestaltung, Ausstattung, Ambiente, Ausführung... Um dem Außergewöhnlichen Leben zu verleihen, müssen Regeln neu geschrieben werden!











## EXCEPTIONAL IS WHAT WE DO

Driven by a deep desire to perpetuate the excellence of French craftsmanship, our employees have only one objective: to make the exception prove the rule.

From the design office to the workshop, our Liners are exclusively developed and manufactured in Angers, western France. Aerodynamic design, driving comfort, road handling and finishes: to us, every detail matters.

That's why 45 of our leading experts will be needed to turn your dream of perfection into a reality every bit as extraordinary.

---

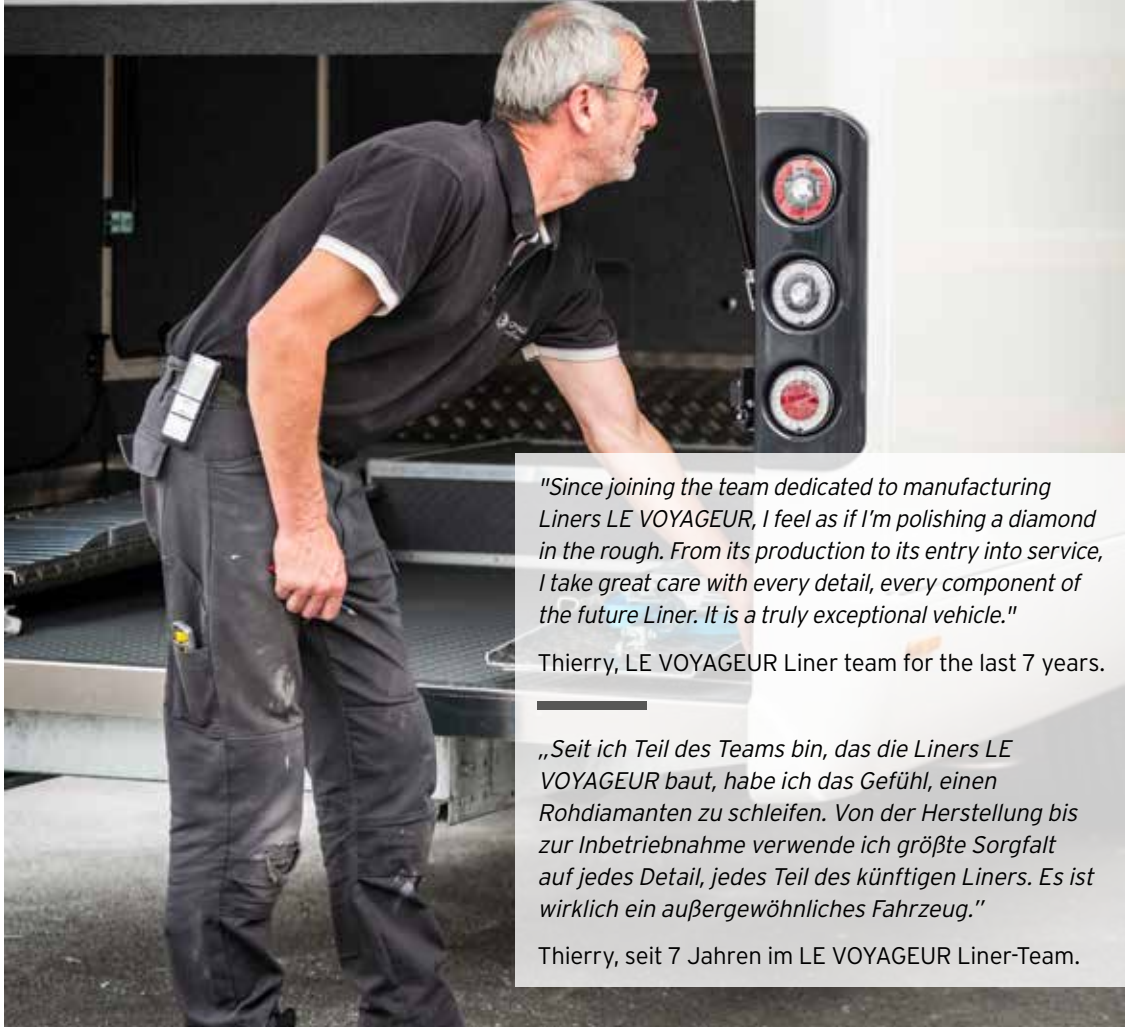
## DAS AUSSERGEWÖHNLICHE IST UNSER BERUF

Beflügelt von dem starken Bestreben, das hohe Niveau des französischen Handwerks zu bewahren, haben unsere Mitarbeiter nur ein Ziel: die Ausnahme zur absoluten Regel zu machen.

Vom Entwicklungsbüro bis zur Werkstatt werden unsere Liner ausschließlich in Angers im Westen Frankreichs entworfen und hergestellt. Aerodynamik, Fahrkomfort, Fahrverhalten und Ausstattung: Für uns zählt jedes Detail.

So sind nicht weniger als 45 unserer hochqualifizierten Experten nötig, um aus Ihrem Traum von Perfektion in eine ebenso außergewöhnliche Realität zu verwandeln.





*"Since joining the team dedicated to manufacturing Liners LE VOYAGEUR, I feel as if I'm polishing a diamond in the rough. From its production to its entry into service, I take great care with every detail, every component of the future Liner. It is a truly exceptional vehicle."*

Thierry, LE VOYAGEUR Liner team for the last 7 years.

*„Seit ich Teil des Teams bin, das die Liners LE VOYAGEUR baut, habe ich das Gefühl, einen Rohdiamanten zu schleifen. Von der Herstellung bis zur Inbetriebnahme verwende ich größte Sorgfalt auf jedes Detail, jedes Teil des künftigen Liners. Es ist wirklich ein außergewöhnliches Fahrzeug.“*

Thierry, seit 7 Jahren im LE VOYAGEUR Liner-Team.

## PASSION BREEDS THE EXCEPTIONAL

Our Liner range was created in 2010 to provide an exceptional vehicle designed to satisfy our most demanding customers. However, when it comes to producing something exceptional, know-how and technical expertise alone are not enough.

What gives every one of our Liners its unique character is not the purity of its design or the reliability of its technology. Our Liners are exceptional because they have a soul. The soul of true enthusiasts, always willing to devote their talents and energies to the attainment of genuine perfection.

---

## UNGEWÖHNLICHES ENTSTEHT AUS LEIDENSCHAFT

Unsere Baureihe Liner ist 2010 aus dem Wunsch entstanden, ein außergewöhnliches Fahrzeug zu bauen, das auch die anspruchsvollsten Kunden zufriedenstellt. Doch wenn das Außergewöhnliche der Maßstab ist, braucht es mehr als lediglich Know-how und Technik.

Was jedem Liner seinen eigenen Charakter verleiht, ist nicht das klare Design oder die zuverlässige Technologie. Ein Liner ist besonders, weil er eine Seele hat. Die Seele von leidenschaftlichen Mitarbeitern, die stets bereit sind, ihr Talent und ihre Ansprüche in den Dienst der wahren Perfektion zu stellen.





*"We don't just fit or assemble parts. Our role is to bring a dream to life: the dream of a customer who demands the highest quality. And that's what makes me proud: contributing to the creation of a Liner which represents LE VOYAGEUR know-how at its very finest."*

Olivier, LE VOYAGEUR Liner team for the last 4 years.

*„Wir bauen nicht einfach nur beliebige Teile zusammen. Unsere Aufgabe ist es, einen Traum zum Leben zu erwecken: den Traum des Kunden, der höchste Qualität verlangt. Darauf bin ich stolz: Ich trage zur Entstehung eines Liners bei, der das Know-how von LE VOYAGEUR auf der höchsten Stufe repräsentiert.“*

Olivier, seit 4 Jahren im LE VOYAGEUR Liner-Team.





# LINER 7,5 T

IVECO DAILY

■ LENGTH/LÄNGE: 8,30 M



8.3 BD



8.3 GD

■ LENGTH/LÄNGE: 8,70 M



8.7 GD



8.7 QD

■ LENGTH/LÄNGE: 9,30 M



9.3 GD



9.3 GD CAR - New - Neu



9.3 QD



9.3 QD CAR



9.3 QD QUAD - New - Neu



9.3 SC - New - Neu





## INCOMPARABLE DRIVING

Each Liner in the 7.5T range has been designed to provide an enjoyable, reliable and tireless travel companion.

Assisted steering, hill start assist, active tyre pressure monitoring... All these features ensure smooth and economical driving.

To offer you perfect visibility, its leather steering wheel adapts to your body shape (height and depth adjustable). Similarly, the High Connect car radio will convert your smartphone into a real control centre, which is simple to use and entirely secure.



## EIN UNVERGLEICHLICHES FAHRERLEBNIS

Jeder Liner der Modellreihe 7,5-Tonner wurde als angenehmer, treuer und unermüdlicher Reisegefährte entworfen.

Servolenkung, Berganfahrhilfe, aktive Reifendrucküberwachung ... Die zahlreichen Funktionen garantieren eine angenehme wie sparsame Fahrt.

Damit Sie alles im Blick behalten, passt sich das lederverkleidete Lenkrad Ihrer Körperform an (höhen- und tiefenverstellbar). Mit dem optionalen High-Connect-Autoradio wird Ihr Smartphone zu einem echten Steuerzentrum, das einfach und vollkommen sicher in der Verwendung ist.







# WHEN PERFORMANCE IS MATCHED BY AGILITY

Fancy a city stopover? Or perhaps a trip to the seaside? To reach these places, which can be difficult to access, you no longer have to choose between your car and your bikes.

Bring both with you, thanks to the standard XXL lifting compartment of your Liner 9.3 GD Car. Enjoy maximum storage for carrying your light vehicles with you throughout your trip.

---

# WENN LEISTUNG VIELSEITIGKEIT BEDEUTET

Lust auf einen Stadtrundgang? Oder auf einen Strandspaziergang? Um diese etwas schwieriger zugänglichen Orte zu erreichen, haben Sie die Wahl zwischen Auto und Fahrrad.

Nehmen Sie in dem serienmäßigen, absenkbaaren XXL-Kofferraum Ihres Liners 9.3 GD Car doch einfach beide mit! Freuen Sie sich auf viel Platz für Ihre Leichtfahrzeuge, die mit auf die Reise kommen können.







## THE BEDROOM

Because sleeping comfort is essential, the twin bedroom in your Liner 9.3 GD offers the perfect combination of luxury and convenience. The large capacity of its wardrobes allows you to store all the clothes you'll ever need. Enough to travel in style, even on the longest of journeys.

---

## DER SCHLAFBEREICH

Damit Sie es in der Nacht so bequem wie möglich haben, ist der Schlafraum mit zwei Einzelbetten Ihres Liners 9.3 GD gleichzeitig luxuriös und praktikabel eingerichtet. Die Wandschränke bieten Stauraum für möglichst viel Kleidung. So reisen Sie auch auf längeren Fahrten mit Stil.





## THE KITCHEN

Prepare delicious dishes in your fully equipped and wonderfully comfortable kitchen: ingredients fresh from the refrigerator, a magnificent resin worktop and lots of full-height sliding units for storing your utensils. The column-integrated oven is the centrepiece of this deluxe fit-out, ideal for preparing all your recipes from breakfast to dinner.

---

## DIE KÜCHE

Bereiten Sie in Ihrer komfortablen, voll ausgestatteten Küche köstliche Gerichte zu: Zutaten frisch aus dem Kühlschrank, eine tolle wunderbare Arbeitsfläche aus Kunstharz und mehrere Schiebeschränke über die ganze Fläche für Ihre Küchenhelfer. Der im Hochschrank eingepasste Backofen rundet die hochklassige Ausstattung ab. Hier können Sie alle Ihre Rezeptideen ausprobieren: vom Frühstück bis zum Abendessen!







## THE BATHROOM

After a long day, there's nothing like a refreshing shower in your luxurious bathroom. Stylish and functional, it features an XL shower with showerhead and rainfall nozzle, sliding doors, and an aluminium frame. A real cocoon that will ensure your comfort and well-being throughout your travels.

---

## DAS BADEZIMMER

Nach einem langen Tag gibt es nichts Besseres als eine erfrischende Dusche in Ihrem luxuriösen Seitenbad! Die funktionale Designer-Dusche im XL-Format verfügt über Schaltknopf und Regenbrause, Schiebetüren und Alu-Rahmen. Ein echter Rückzugsort, der die ganze Reise über für Komfort und Wohlbefinden sorgt.



## ALL-TERRAIN RELIABILITY

Store your quad in the XXL compartment of your Liner 9.3 QD Quad and get ready to conquer new terrain. Desert roads, winding paths, wild landscapes... Nothing will stand in the way of your desire to explore the world in total freedom.

## ZUVERLÄSSIGKEIT IM GELÄNDE

Parken Sie Ihren Quad im XXL-Kofferraum Ihres Liners 9.3 QD Quad und machen Sie sich bereit für die Eroberung neuer Länder. Wüstenstraßen, kurvenreiche Wege, wilde Landschaften... Nichts soll zwischen Ihnen und Ihrer Lust, Neues zu entdecken, stehen.







## THE DOUBLE BEDROOM

Its high-quality bedding, soft lighting, and warm wood tones make this bedroom a place of tranquillity and refinement, ideal for a peaceful night's sleep. This practical bedroom also offers lots of storage units, including a large backlit wardrobe, allowing you to change your outfit in an instant at any time of the day.

## DER SCHLAFBEREICH FÜR ZWEI PERSONEN

Die hochwertige Bettwäsche, die sanfte Beleuchtung und der warme Farbton des Holzes machen diesen Schlafbereich zu einem ruhigen und eleganten Ort, wo Sie erholsame Nächte verbringen werden. Der praktische Schlafbereich bietet außerdem zahlreiche Staufächer und einen großen, hinterleuchteten Wandschrank, so dass Sie sich jederzeit blitzschnell umziehen können.









## THE XXL LOUNGE

Its spacious dimensions and delicate finishes, leather upholstery, sleek style, and practical layout make this lounge an elegant and cosy living area. Designed for your comfort, it includes a recessed HD TV and a sliding table for perfectly smooth circulation.

---

## XXL-WOHNBEREICH

Der großzügige Platz und die sorgfältige Verarbeitung der Materialien, die Ledersitze, das schlichte Design und die praktische Gestaltung verleihen diesem Wohnbereich Eleganz und Gemütlichkeit. Für mehr Bewegungsfreiheit sorgen ein Halter für den HD-Fernseher und ein Tisch mit verschiebbarer Tischplatte.



# LINER 12 T

MERCEDES ATEGO

■ LENGTH/LÄNGE: 10,1 M



10.1 SQD CAR



10.1 SQD GARAGE CAR

■ LENGTH/LÄNGE: 10,4 M



10.4 QD CAR

■ LENGTH/LÄNGE: 10,8 M



10.8 QD CAR







# THE EVER-CHANGING LINER 12T

To meet your needs as closely as possible, the Liner 12T has been updated in line with the latest technical innovations and stylistic trends. More space, more performance, more comfort. Its appearance has changed but its goal remains the same: bringing you exceptional travel experiences.

Spacious, bright and practical, each area has been designed to make your Liner a pleasant and welcoming living space. The furniture in the lounge area, inspired by nature, sports elegant curves recalling the ocean waves. Similarly, a backlit lacquered metal trim will lend a gentle refinement to your summer evenings.

The Liner 12T's new Mercedes Atego chassis gives you incomparable driving comfort and total safety. You'll love the driver's area, with its high-end style and maximum functionality, thanks in particular to its ultra-resistant polyester bodywork and aluminium side skirt, which lifts to give access to the trailer and leisure batteries.

---

# DER LINER 12 T EINE METAMORPHOSE

Um sich stets auf Ihre Bedürfnisse einzustellen, greift der Liner 12 T alle technischen Neuerungen und ästhetischen Trends auf. Mehr Platz, mehr Leistung, mehr Komfort - sein Erscheinungsbild wandelt sich, doch seine Mission bleibt die gleiche: Sie auf außergewöhnliche Reisen zu begleiten.

Jeder Raum ist großzügig, hell sowie praktikabel und wurde so entworfen, dass Sie sich gern in Ihrem Liner aufhalten. Die Möbel im Wohnbereich sind von der Natur inspiriert. Ihre eleganten Kurven erinnern an die Wellen des Meeres. Hinzu kommt eine Verkleidung aus hinterleuchtetem lackiertem Metall, die Ihnen Sommerabenden eine elegante Gemütlichkeit verleiht.

Das neue Mercedes-Atego-Fahrgestell des Liners 12 T sorgt für nie dagewesenen Fahrkomfort und absolute Sicherheit. Der Fahrerstand besticht gleichzeitig durch einen hohen Grad an Ästhetik und höchste Funktionalität: Der Sitz besteht aus strapazierfähigem Polyester und die Seitenschürzen aus Aluminium lassen sich für Zugang zur Starter - und Bordbatterie anheben.





# THE WORLD BELONGS TO YOU

The Liner fully embodies the proud tradition of the LE VOYAGEUR brand. This true gem of technology and know-how represents the perfect marriage of flexibility, elegance and performance.

Combining intelligent solutions and maximum functionality, this is a travel companion that will redefine your concept of freedom. The freedom to roam without fear, giving you access to wide open spaces while also ensuring your comfort and safety.

Such freedom only belongs to those for whom the exception proves the rule.

---



# DIE WELT GEHÖRT IHNEN

Der Liner verkörpert die gesamte Tradition der Marke LE VOYAGEUR. Dieses Schmuckstück von Technologie und Know-how vereint Flexibilität, Eleganz und Leistung in sich.

Durch Kombination von intelligenten Lösungen und maximaler Funktionalität bietet dieser Reisegefährte Ihnen eine ganz neue Definition von Freiheit. Eine unzählbare, aber großzügige Freiheit, die Ihnen weite Räume öffnet und Komfort wie Sicherheit garantiert.

Diese Freiheit gehört nur denen, für die die Ausnahme die Regel ist.





# THE COMFORT OF A DOUBLE-FLOOR STRUCTURE

Mounted on an Iveco Daily chassis, this high-density floating parquet internal floor is composed of aluminium and a material known as « honeycomb lattice ». This technique provides significant weight gain and very high robustness.

## PLENTY OF STORAGE SPACE

For your comfort and tranquillity, storage areas have been optimised and insulation reinforced. The floor is also mounted on an aluminium profile with 50mm thick insulation.

# DER KOMFORT EINER DOPPELBODEN- STRUKTUR

Auf dem Fahrgestell Iveco Daily wurde hochdichtes Laminat verlegt. Es besteht aus Aluminium und einer sogenannten Wabenplatte. Diese Technik sorgt für einen signifikanten Gewichtszuwachs und eine sehr große Robustheit.

## KOMFORTABLER STAURAUM

Für mehr Komfort und Sorglosigkeit wurden die Bereiche für Staufächer optimiert und die Isolation verstärkt. Unter dem Boden befindet sich ein Aluminiumprofil mit einer 50mm dicken Isolierschicht.

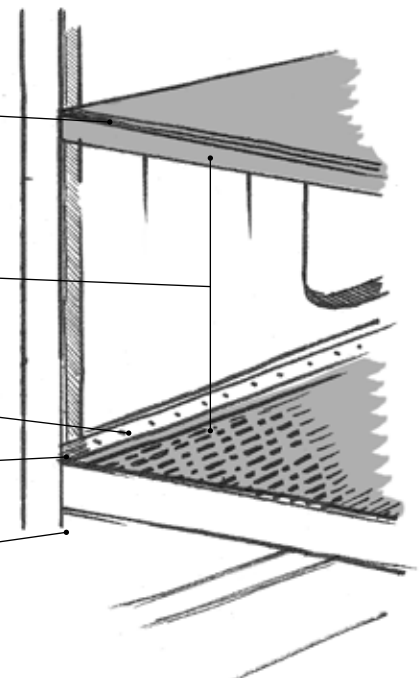
**Aluminium platform and 20mm honeycomb lattice on Iveco**  
Podest aus Aluminium und 20 mm dicke Wabenplatte auf dem Iveco

**Interior height: 418mm**  
Nutzbare Höhe: 418 mm

**Aluminium + PU structural flooring**  
Aluminiumboden und PU

**Aluminium assembly brackets**  
Aluminium-Tragprofil

**Lacquered aluminium door sills**  
Seitenschürzenprofil aus lackiertem Aluminium





# STRUCTURE & CHASSIS

## DIE STRUKTUR UND DAS FAHRGESTELL

### 1 – GERMAN TRANSFORMATION ON EVERY CHASSIS

**7.5T Range: New IVECO Daily E6-d chassis**  
 The Daily provides enhanced performance thanks to technological advances in autonomy, safety, and driving comfort. EABS (emergency automatic braking system) technology, adaptive cruise control, adjustable steering wheel, and more...

**12T Range: New MERCEDES-BENZ Atego chassis**  
 The Meier company prepares and equips our chassis with various fittings: large-capacity fuel tanks, aluminium rims, adjustable steering wheel, and more. Their globally renowned expertise guarantees a robust vehicle, ready to tackle even the most hostile roads.

### BEI DER FIRMA MEIER MIT SITZ IN DEUTSCHLAND WERDEN ALLE FAHRGESTELLE VORBEREITET.

**Modellreihe 7,5-Tonner: neues Fahrgestell IVECO Daily E6-d**  
 Der Daily ist leistungsstärker geworden: Durch technische Neuerungen hat er an Autonomie und Sicherheit gewonnen und bietet mehr Fahrkomfort. EABS-Technologie, automatisches Notfall-Bremssystem, adaptiver Tempomat, verstellbares Lenkrad etc.

**Modellreihe 12-Tonner: neues Atego-Fahrgestell von MERCEDES-BENZ**  
 Das Unternehmen Meier rüstet unsere Fahrgestelle mit verschiedenen Ausstattung aus: Kraftstofftanks mit großem Fassungsvermögen, Alufelgen, abnehmbares Lenkrad etc. Ihr weltweit anerkanntes Know-how verspricht ein widerstandsfähiges Fahrzeug, das auch für die schwierigsten Straßen geeignet ist.







## 2 – HIGH-QUALITY FITTINGS

The VB pneumatic suspension system and E&P stabiliser jacks provide excellent comfort and maximum load capacity for trips to the other side of the world without hitches or glitches.

## LUXURIÖSE AUSSTATTUNGEN

Die VB-Luftfederung und die Hubstützen von E&P bieten viel Komfort und eine hohe Belastbarkeit für Touren bis ans andere Ende der Welt, auf denen garantiert nichts schiefeht.

## 3 – XL CAB DOOR, OFFERING A 65CM PASSAGE

## XL-AUFBAUTÜR MIT EINER DURCHGANGSBREITE VON 65 CM

## 4 – HIGH-PERFORMANCE BODYWORK STRUCTURE

The overlapping polyester roof on aluminium profile provides perfect watertightness and prevents thermal bridge formation.

## LEISTUNGSSTARKE KAROSSERIESTRUKTUR

Das Dach aus Polyester über dem Aluminiumprofil sorgt für perfekte Dichtigkeit und beugt der Entstehung von Wärmebrücken vor.

*Lacquered aluminium profile  
PU trim*

*Profil aus lackiertem Aluminium,  
Verkleidung aus PU*

*47mm rot-proof frame on  
the outside, core insulation  
Aluminium tubing  
reinforced frame*

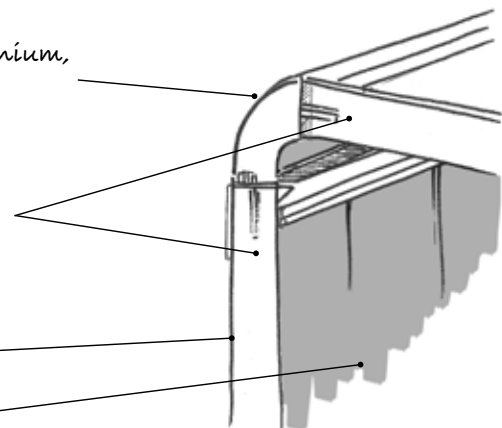
*Umlaufend 47 mm  
unverrottbare Tragstruktur,  
Isolierstoff im Inneren.  
Durch Aluminiumrohre  
gestärkte Struktur*

*Exterior polyester sheet*

*Außen Polyesterblech*

*Internal aluminium sheet*

*Innen Aluminiumblech*



# COMFORT & SAFETY

# KOMFORT UND SICHERHEIT



## OPTIMUM VISIBILITY

With the advanced cab area, enjoy an exceptional 45° angle of vision. The rear-view mirrors, each equipped with three mirrors, and the 360° reversing camera with integrated screen, provide you with a panoramic view and perfect near vision. Everything has been designed for complete driving safety. As an option, the new Liner Daily 7.5T has an advanced emergency braking system (AEBS). For your safety, a radar continuously measures the distance between you and the vehicle in front. If necessary, your Liner will slow down by itself to help you anticipate and prevent any risk of collision.

---

## OPTIMALE SICHT

Dank des vorgelagerten Fahrerhauses haben Sie einen Sichtwinkel von nicht weniger als 45°. Die dreifachen Rückspiegel und die 360°-Rückfahrkamera mit integriertem Bildschirm sorgen für Rundumblick und eine perfekte Nahsicht. Somit haben sind alle Voraussetzungen für ein vollkommen sicheres Fahren erfüllt. Der Liner Daily 7,5 t verfügt optional über ein fortschrittliches Notbremssystem (AEBS). Für Ihre Sicherheit misst ein Radar die ganze Zeit über den Abstand zwischen Ihnen und dem Fahrzeug vor Ihnen. Bei Bedarf wird Ihr Liner von selbst langsamer, um Sie zu warnen und das Risiko eines Aufpralls zu vermindern.



## AN INCOMPARABLY COMFORTABLE DRIVE

Featuring a driver's area with an internal height of 180cm and including a 207cm fold-down bed covering the whole cell, the Iveco Daily offers unbeatable driving comfort. For an even more pleasant journey, you can adjust the settings of the pneumatic suspension seats. Whether you're on the road or parked, listen to your favourite music on the high-quality sound system.

---

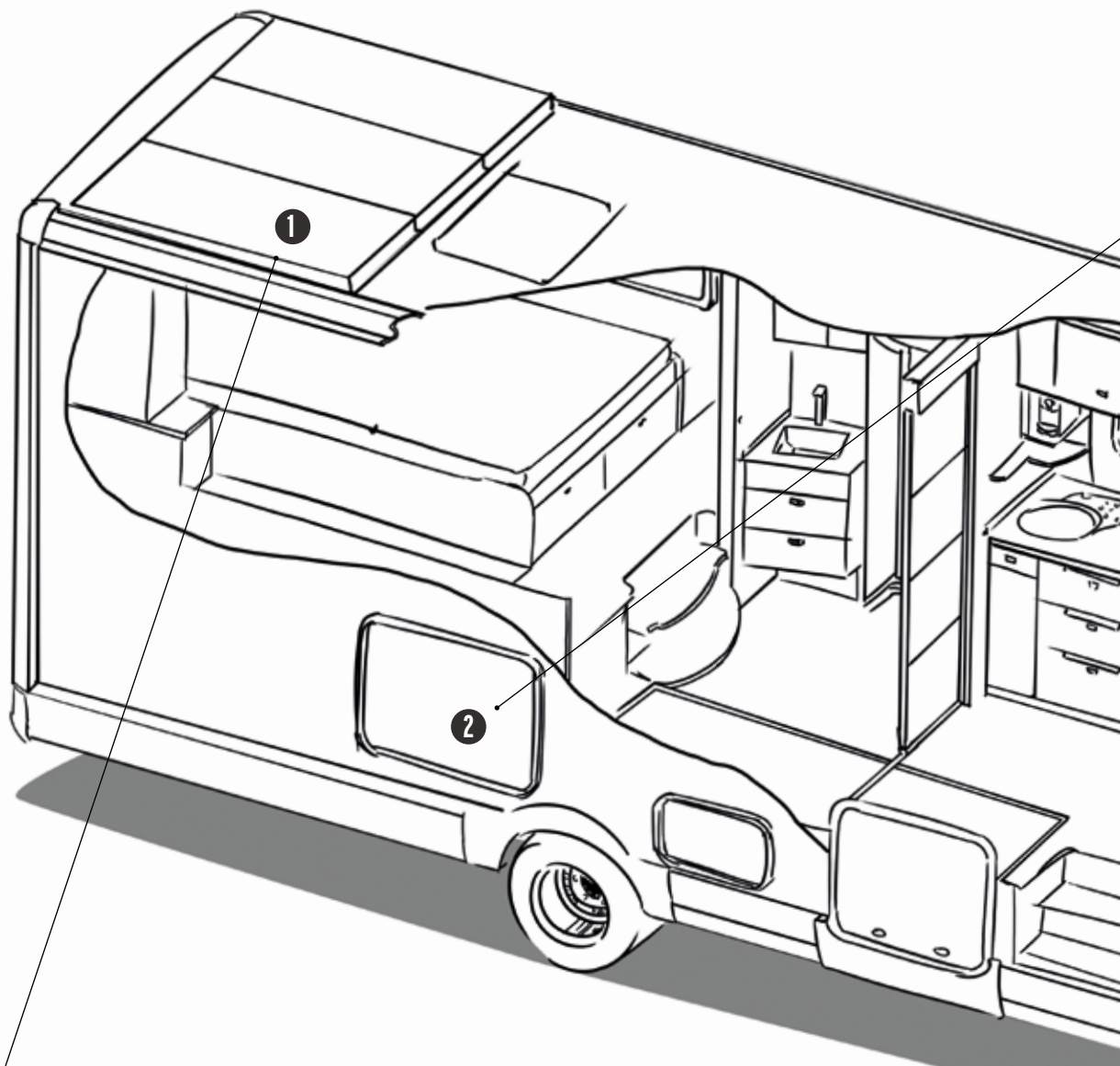
## UNÜBERTROFFENER FAHRKOMFORT

Mit seinem Fahrerstand mit einer Innenhöhe von 180cm (inkl. 207cm langes Hubbett im gesamten Aufbau) bietet der Iveco Daily nie dagewesenen Fahrkomfort. Stellen Sie die Sitze für eine noch angenehmere Reise über die Luftfederung individuell ein. Egal, ob Sie unterwegs sind oder stillstehen: Hören Sie Ihre Lieblingsmusik in bester Qualität über unser Soundsystem.



# ENERGY & AUTONOMY

# ENERGIE UND AUTONOMIE



## 1 - SOLAR PANELS FOR EVEN GREATER INDEPENDENCE

The inclusion of high-yield solar panels, combined with an MPPT controller provides an inexhaustible energy source: the sun.

The energy produced by the alternator or solar panels is stored in 250Ah Gel batteries or 160Ah Lithium batteries. A Multiplus Victron converter/charger (optional) delivers power in 220V.

Your vehicle's energy autonomy is ensured and, thus, so are your long trips.

## SONNENKOLLEKTOREN FÜR NOCH MEHR UNABHÄNGIGKEIT

Dank der Sonnenkollektoren mit starker Leistung und des MPPT-Ladereglers können Sie eine unerschöpfliche Energiequelle anzapfen: die Sonne.

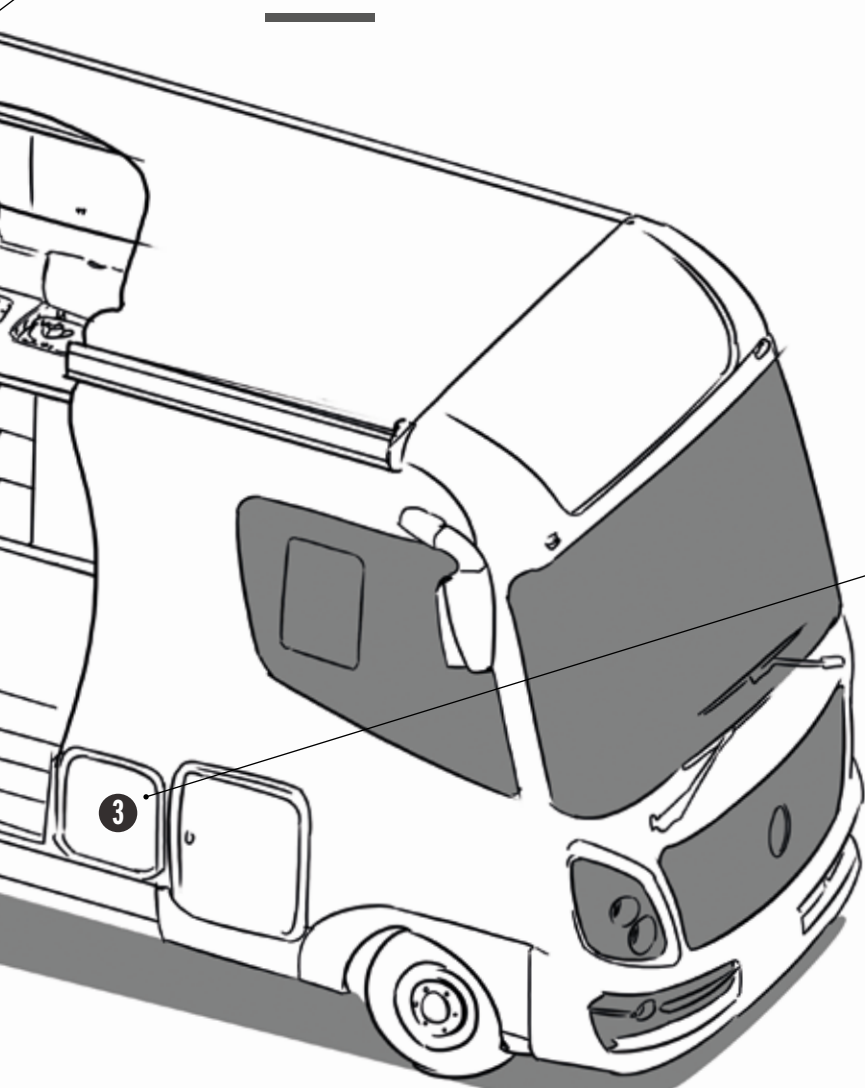
Die von der Lichtmaschine oder durch die Sonnenkollektoren produzierte Energie wird in 250-Ah-Gel - oder 160-Ah-Lithium-Batterien gespeichert. Ein Multiplus Victron-Gleichrichter/-Ladegerät (optional) erzeugt 220-V-Strom.

Energietechnisch gesehen ist Ihr Fahrzeug so auch auf langen Reisen sicher autark.

## 2 - LARGE CAPACITY WATER TANKS

The large tanks are located in the double floor, protected from the frost. 300L minimum for fresh water and 250L for waste water. Evacuation is controlled by an easily accessible valve. Protected from frost, they can be used all year round.

The ceramic macerator toilet has a 150L or 200L tank depending on the model.



## WASSERTANKS MIT GROSSER KAPAZITÄT

Die großen Tanks befinden sich frostgeschützt im Doppelboden: Mindestens 300 l für Frischwasser und 250 l für Abwasser. Die Entleerung erfolgt über ein leicht zugängliches Ventil. Es ist frostsicher und kann zu jeder Jahreszeit verwendet werden.

Die Keramik-Zerhackertoilette verfügt über einen Tank mit 150 l oder 200 l Fassungsvermögen, je nach Modell.

## 3 - EVEN HEAT AND A FEELING OF WELL-BEING

An ALDE® natural convection system for well-circulated and silent heating: the hot air rises and moves by itself; connected to 2 heat boosters in the lower part of the cab for more comfort on the road.

## GLEICHFÖRMIGE WÄRMEVERTEILUNG UND BEHAGLICHKEIT

Das natürliche ALDE®-Konvektionssystem für gleichmäßige und leise Wärmeverteilung: Die warme Luft steigt auf und verteilt sich von selbst, verbunden mit zwei Wärmeboostern im unteren Teil des Fahrerhauses bietet es mehr Fahrkomfort.

# IN-DEPTH CUSTOMISATION

## PERSONALISIERUNG BIS INS KLEINSTE DETAIL



**Right bench seat, 3 legal seats**  
Gerade Sitzbank des Wohnbereichs,  
3 Plätze gemäß Fahrzeugschein



**L-shaped lounge, 4 legal seats**  
L-förmiger Aufbau des Wohnbereichs,  
4 Plätze gemäß Fahrzeugschein



**Tall wall unit in lounge**  
Möbelfront oben im Wohnbereich



**Enclosed bathroom & toilet**  
Seitenbad, separates WC





Official seating classification and Mass in Running Order are calculated as accurately as possible in compliance with European legislation. These take into account basic and standard equipment with a tolerance of +/- 5 %. Mass In Running Order figures include freshwater tanks, as indicated in the «Fresh water on the road» technical evaluation grid, and diesel tanks 90 % full, one gas bottle 90 % full, but do not include the weight of the driver or other occupants. Available load capacity figures are the difference between Maximum Technically Permissible Laden Mass and Mass In Running Order. The manufacturer undertakes to provide a motorhome with an actual Mass In Running Order within the 5 % tolerance of the indicated Mass In Running Order used for type approval. Caution: additional optional equipment and accessories are not included in motorhome Mass in Running Order figures. Consequently, these will systematically lead to a reduction in available load capacity. Similarly, the significant weight of the additional accessories offered on the market must also be deducted from the motorhomes'available load capacity. Consequently, fitting such accessories may require a reduction in passenger numbers. Compliance should therefore be ensured with all maximum authorised mass figures (total and per axle) once the vehicle is fully laden. Maximum towing limit is chassis data linked to the type approval of the vehicle. Depending on the kind of tow-hitch to be fitted to the vehicle and the specific values given by the tow-hitch manufacturer, the maximum mass of any trailer that may be towed by the vehicle may be lower. Tow-hitch strength ratings (especially values D and S) are stamped on a plate fixed to the tow-hitch. D enables the maximum towing weight to be calculated using the following formula:  $MTL = D \times T / [(9.8 \times T) - D]$ , where: MTL = maximum towing limit (in tonnes); T = Gross Vehicle Weight (GVW) (in tonnes); D = value (in kN) taken from tow hitch. E.g.: if D = 11.3kN for a 35L base, the maximum towing limit (MTL) will be the following:  $MTL = (11.3 \times 3.5) / [(9.8 \times 3.5) - 11.3] = 1.72$  tonnes (or 1kg) for a maximum towing limit for a vehicle that can be up to 720 tonnes. Motorhomes complying with the technical and design specifications presented in this brochure are considered to be part of the 2020 collection if registered after 1 July 2019. This rule is commonly applied to motorhomes, where the concept of 'model-year' does not exist. The vehicles photographed in this catalogue may include optional equipment subject to extra cost. As Le Voyageur vehicles are sold in several EU countries, their technical specifications and equipment may vary from one country to another. For the exact specifications of models available in each country, please contact your Le Voyageur dealer. Le Voyageur reserves the right to alter the vehicles described in this brochure at any time and without notice. Although every care has been taken in its production, this catalogue does not constitute a contractual document.

Die Plätze im Kfz-Schein und das Gewicht im fahrbereiten Zustand werden gemäß den europäischen Richtlinien möglichst genau berechnet. Hierin sind die Grundrisse und die jeweiligen serienmäßigen Ausstattungen mit einer Toleranz von +/- 5 % berücksichtigt. Die Massen im fahrbereiten Zustand beinhalten die angegebenen Frischwassertanks und die zu 90 % gefüllten Dieseltanks sowie eine zu 90 % gefüllte Gasflasche; sie beinhalten nicht das Gewicht des Fahrers und der Beifahrer. Die Zuladungskapazitäten ergeben sich aus der Differenz zwischen der technisch zulässigen Gesamtmasse und der höchstzulässigen Masse in fahrbereitem Zustand. Der Hersteller verpflichtet sich, ein Reisemobil auszuliefern, dessen Masse in fahrbereitem Zustand sich innerhalb der Toleranzgrenze von 5 % befindet, im Vergleich zu der angegebenen Masse in fahrbereitem Zustand, die bei den Homologationsformalitäten verlangt wird. Achtung: Sonder- und Zusatzausstattungen sind nicht in den Massen im fahrbereiten Zustand der Reisemobile enthalten. Folglich führt dies systematisch zu einer Verringerung der Zuladungskapazitäten. Gleiches gilt für das nicht unerhebliche Gewicht des zusätzlichen marktgängigen Zubehörs, das ebenfalls von den Zuladungskapazitäten der Reisemobile abzuziehen ist. Demzufolge kann die Aufrüstung mit solchem Zubehör eventuell zu einer Reduzierung der Passagierzahlen führen. Es ist daher wichtig, die Einhaltung der gesamten maximal zugelassenen Massen (insgesamt und pro Achse) nach der kompletten Beladung des Fahrzeugs zu prüfen. Die maximale Anhängemasse ist eine Fahrgestell-Angabe und abhängig von der Fahrzeugzulassung. Je nach der Anhängelast des Fahrzeugs und den spezifischen Angaben des Herstellers der Anhängerkupplung kann die maximale Anhängelast des Fahrzeugs niedriger sein. Die technischen Daten für die Belastbarkeit der Anhängerkupplung (insbesondere die Werte D und S) stehen auf dem Kupplungstypenschild. Der D-Wert lässt die zulässige Höchstmasse pro Anhängerkupplung mit folgender Berechnung ermitteln:  $MR = D \times T / [(9.8 \times T) - D]$ , mit: MR = zulässige Anhängelast (in Tonnen); T = höchstzulässiges Gesamtgewicht (zGG) des Fahrzeugs (in Tonnen); D = Wert (in kN), der auf der Anhängerkupplung abzulesen ist. Beispiel: mit D = 11,3 kN auf einer Basis von 35 l erhalten wir folgende zulässige Anhängelast:  $MR = (11,3 \times 3,5) / [(9,8 \times 3,5) - 11,3] = 1,72$  T (oder 1 720 kg) für eine höchstzulässige Anhängelast des Fahrzeugs von bis zu 2,5 T. Die in dieser Broschüre präsentierten Reisemobile und deren entsprechenden technischen und ästhetischen Spezifikationen sind als Kollektion 2020 bekannt, sofern sie ab dem 1. Juli 2019 zugelassen werden. Diese Regel ist bei Reisemobilen üblich, für die es den Begriff „Jahresfahrzeug“ nicht gibt. Die in dieser Broschüre abgebildeten Fahrzeuge können optionale Ausstattungen enthalten, die einen Aufpreis erfordern. Da die Le-Voyageur-Fahrzeuge in mehreren europäischen Ländern vertrieben werden, können technische Daten und Ausstattung von Land zu Land unterschiedlich sein. Zur genauen Bestimmung der in Ihrem Land erhältlichen Modelle wenden Sie sich bitte an Ihren Le Voyageur-Händler. Darüber hinaus behält sich Le Voyageur das Recht vor, die in dieser Broschüre beschriebenen Fahrzeuge jederzeit ohne Vorankündigung umzugestalten. Trotz größter Sorgfalt bei Erstellung dieses Katalogs sind die enthaltenen Angaben nicht rechtsverbindlich.



# LE VOYAGEUR

*Liner*

THE EXCEPTION THAT PROVES THE RULE  
DIE AUSNAHME IST DIE REGEL

In 2010, a new adventure began in the history of the LE VOYAGEUR brand. By pooling its technical know-how and passion with the German manufacturer RMB, the company developed a truly exceptional vehicle: the Liner. A sumptuously designed luxury motorhome, this is a travel companion of unrivalled performance, able to satisfy even the most demanding customers. Since then, we have designed a range of unique Liners to match the needs of our clientèle.

Im Jahre 2010 begann in der Geschichte der Marke LE VOYAGEUR ein neues Abenteuer. Indem das Unternehmen seine Technik und Leidenschaft mit dem deutschen Hersteller RMB verband, wurde ein außergewöhnliches Fahrzeug geboren: der Liner. Ein luxuriöses Reisemobil mit prunkvollem Design, ein unermüdlicher Reisegefährte, der auch die höchsten Ansprüche erfüllt. Seit diesem Datum stellen wir nur Liner her, die auf die Bedürfnisse unserer Kunden zugeschnitten sind.

[www.levoyageur-motorhome.uk](http://www.levoyageur-motorhome.uk)  
[www.wohnmobil-levoyageur.de](http://www.wohnmobil-levoyageur.de)